

MISUMI und die Elektrofahrzeugrevolution

Ein Erfolgsfaktor

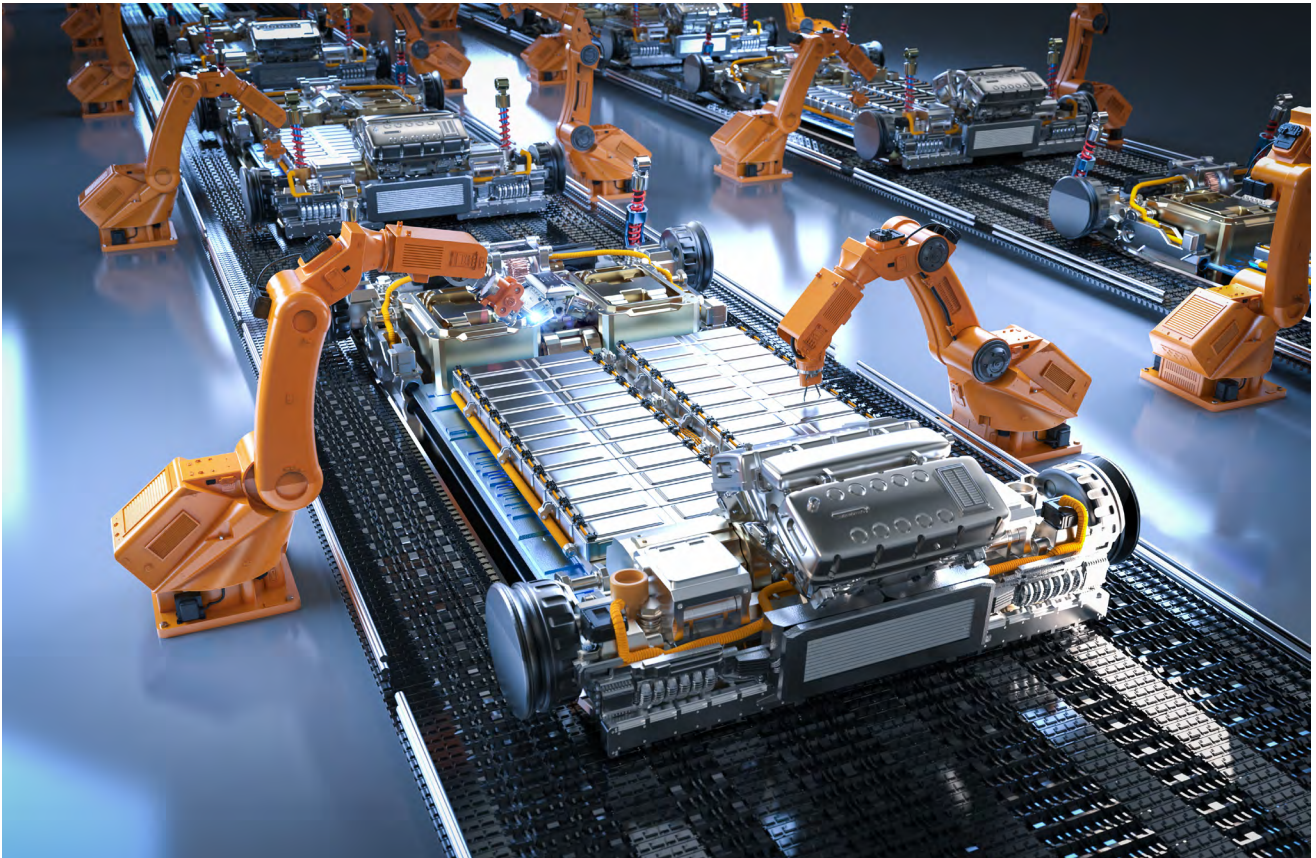


INHALT

- 3** DER BOOM VON ELEKTROFAHRZEUGEN
- 4** TECHNOLOGISCHE FORTSCHRITTE IM BEREICH DER ELEKTROFAHRZEUGE
- 5** WER IST MISUMI?
- 6** MISUMI UND DER MARKT FÜR ELEKTROFAHRZEUGE (EV)
- 7** DIE ROLLE VON ZULIEFERERN IN DER ELEKTROFAHRZEUGPRODUKTION
- 8** HERAUSFORDERUNGEN VON ELEKTROFAHRZEUGHERSTELLERN
- 9** MISUMI ALS LÖSUNGSFINDER
- 10** MISUMI ALS EXPERTE FÜR PRÄZISION, EFFIZIENZ UND ZUVERLÄSSIGKEIT
- 11** MISUMI ALS SPEZIALIST FÜR POSITIONIERSTIFTE
- 14** MISUMI – ANBIETER FÜR STANDARDPRODUKTE UND KONFIGURIERBARE PRODUKTE
- 15** EFFIZIENTE DESIGNANPASSUNG MIT MISUMI
- 16** ZIELGERICHTETE KONSTRUKTION VON ALUMINIUMRAHMEN
- 18** DIE ELEKTROFAHRZEUG-REVOLUTION – HERAUSFORDERUNGEN UND CHANCEN

Der Boom von Elektrofahrzeugen

In den letzten Jahren hat sich der Markt für Elektrofahrzeuge (EVs) rasant entwickelt und transformiert. Einst als Nischenprodukte und technologische Kuriositäten belächelt, haben Elektrofahrzeuge mittlerweile eine beeindruckende Marktakzeptanz erlangt und dominieren zunehmend die Schlagzeilen der Automobilbranche.



BEWUSSTSEIN FÜR NACHHALTIGKEIT

Getrieben von technologischen Fortschritten, strengeren Umweltauflagen und einem wachsenden Bewusstsein für Nachhaltigkeit, erleben wir einen regelrechten Boom der Elektromobilität. Regierungen weltweit fördern den Umstieg auf emissionsfreie Fahrzeuge mit großzügigen Subventionen und setzen ambitionierte Ziele für den Ausstieg aus dem Verbrennungsmotor. Automobilhersteller, sowohl etablierte als auch neue Marktteilnehmer, investieren massiv in die Entwicklung von Elektrofahrzeugen und tragen so ebenfalls zu einer rasanten Zunahme der Innovationsgeschwindigkeit bei.

Die jüngsten Entwicklungen zeigen eine klare Trendwende hin zur Elektromobilität: Reichweiten und Ladegeschwindigkeiten verbessern sich kontinuierlich, die Vielfalt an Modellen wächst und die Produktionskosten sinken. Dies führt nicht nur zu einer breiteren Akzeptanz bei den Verbrauchern, sondern auch zu einem harten Wettbewerb unter den Herstellern.

Technologische Fortschritte im Bereich der Elektrofahrzeuge

In den letzten Jahren hat die Entwicklung von Elektrofahrzeugen einen riesigen Schritt nach vorne gemacht und die Automobilbranche grundlegend verändert.

Durch verbesserte Batterietechnologien, schnellere Ladezeiten und eine größere Vielfalt an Modellen hat die Elektromobilität den Sprung von der Nische zum Massenmarkt geschafft. Diese rasanten Fortschritte markieren den Beginn einer neuen Ära nachhaltiger Mobilität.

BESSERE REICHWEITEN UND ERHÖHTE EFFIZIENZ DER BATTERIEN

Einer der größten technologischen Durchbrüche betrifft die Batterieentwicklung. Lithium-Ionen-Batterien, die heute in den meisten Elektrofahrzeugen eingesetzt werden, haben eine beispiellose Effizienz und Lebensdauer erreicht. Dank kontinuierlicher Forschung und Entwicklung konnten die Reichweiten von Elektroautos erheblich gesteigert werden, und viele Modelle bieten mittlerweile Reichweiten von 300 bis 500 Kilometern oder mehr mit einer einzigen Ladung. Dadurch wurde das frühere Hauptproblem der „Reichweitenangst“ deutlich abgeschwächt und Elektrofahrzeuge auch für Langstreckenfahrten attraktiv gemacht.

VERBESSERTE UND MODERNE LADEINFRASTRUKTUR

Parallel zu der Batterieentwicklung hat die Ladeinfrastruktur erhebliche Fortschritte gemacht. Neue Schnellladetechnologien ermöglichen es, Elektrofahrzeuge in nur 20 bis 30 Minuten auf bis zu 80 % aufzuladen; das erleichtert die Nutzung dieser Fahrzeuge im täglichen Pendelverkehr und auf langen Reisen erheblich. Auch die Zahl der öffentlich zugänglichen Ladestationen wächst kontinuierlich, wodurch das Ladenetz für Verbraucher immer dichter wird.

FORTSCHRITTE IN DER FAHRZEUGTECHNOLOGIE

Neben Batterien und Ladeinfrastruktur gibt es auch bedeutende Fortschritte in der Fahrzeugtechnologie selbst. Elektromotoren bieten eine hohe Effizienz, ein sofortiges Drehmoment und eine ruhigere Fahrweise im Vergleich zu herkömmlichen Verbrennungsmotoren. Dies führt nicht nur zu einem verbesserten Fahrerlebnis, sondern auch zu einer höheren Energieeffizienz. In Kombination mit fortschrittlichen Assistenzsystemen und autonomen Fahrtechnologien, die in vielen neuen Elektrofahrzeugen integriert sind, wird die Elektromobilität als zukunftsweisende Lösung in der Automobilindustrie immer weiter etabliert.

MISUMI - EIN UNVERZICHTBARER PARTNER IN DER AUTOMOBILINDUSTRIE

Durch diese technologischen Fortschritte ist die Elektromobilität nicht nur ein nachhaltigeres, sondern auch ein komfortableres und zukunftsweisendes Verkehrsmittel geworden. Dies eröffnet Zulieferern wie MISUMI die Möglichkeit, innovative und spezialisierte Lösungen für die spezifischen Herausforderungen der Elektrofahrzeugproduktion zu liefern. Die steigende Nachfrage nach Präzision und Effizienz in der Fertigung schafft für MISUMI neue Chancen, eine zentrale Rolle in der Wertschöpfungskette der Elektrofahrzeughersteller einzunehmen.

Wer ist MISUMI?

FÜHRENDER HERSTELLER VON INDUSTRIEKOMPONENTEN

MISUMI ist ein weltweit führender Hersteller und Vertrieber von Industriekomponenten und auf die Unterstützung von Herstellern ausgerichtet. Spezialisiert auf die kundenspezifische Teilekonfigurationen und eine breite Palette von Produkten für die Fabrikautomation sowie den allgemeinen Industriebedarf, hat sich das Unternehmen einen erstklassigen Ruf erworben und sich als zuverlässiger Partner für Hersteller von Elektrofahrzeugen etabliert.



UNÜBERTROFFENES SORTIMENT VON MISUMI

MISUMI bietet ein unvergleichliches Sortiment von über 80 Sextillionen konfigurierbaren und standardisierten Komponenten und ist somit ein unübertroffener und konkurrenzloser One-Stop-Shop für Kundenspezifikationen und hochpräzise Design- und Fertigungsstandards. Dieses immense Produktportfolio ermöglicht es Unternehmen, selbst komplexeste Produktionsanforderungen flexibel und effizient umzusetzen.



PARTNER FÜR FÜHRENDE HERSTELLER DER AUTOMOBILINDUSTRIE

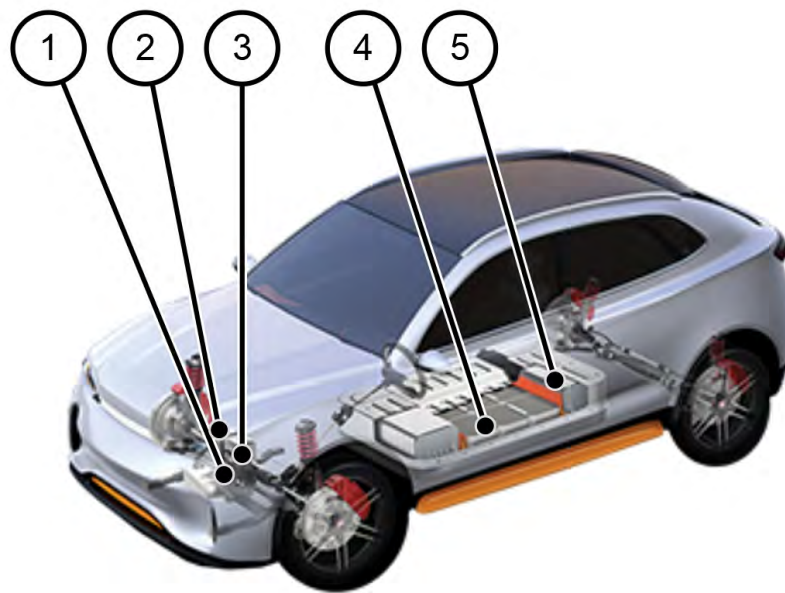
MISUMI's Fähigkeit, sowohl konfigurierbare als auch standardisierte Komponenten in einer beeindruckenden Vielfalt anzubieten, macht das Unternehmen zu einem unverzichtbaren Partner für Hersteller der Automobilindustrie. Die Kunden erwarten höchste Ansprüche an Qualität, Präzision und Flexibilität – Anforderungen, die MISUMI durch maßgeschneiderte Lösungen konsequent erfüllt. Ob es um die schnelle Beschaffung oder die Entwicklung spezifischer Bauteile geht, MISUMI bleibt die bevorzugte Wahl für Unternehmen, die innovative und effiziente Fertigungslösungen suchen.



MISUMI und der Markt für Elektrofahrzeuge (EV)

MISUMI bietet maßgeschneiderte Lösungen für verschiedene Stufen der Fahrzeugproduktion. Ein zentraler Anwendungsbereich ist die Fertigung von Batteriepacks, bei der hochpräzise Komponenten wie Linearführungen und Kugelgewindetriebe erforderlich sind.

Diese Komponenten sorgen für eine exakte Bewegungssteuerung und Positionierung während der Montageprozesse, wodurch die Produktionsgeschwindigkeit und die Qualität der Batteriepacks optimiert werden. In [unserem Blog](#) erfahren Sie mehr über die Funktion von Batterien in Elektrofahrzeugen und deren Einsatz in der Elektrofahrzeugindustrie.



- 1 Elektromotor
- 2 Gleichspannungswandler
- 3 Wechselrichter
- 4 Akkusatz
- 5 Ladegerät

QUALITÄT UND PRÄZISION

MISUMI bietet spezialisierte Verbindungselemente und Lager, die in den Antriebsstrangsystemen von Elektrofahrzeugen verwendet werden, um eine zuverlässige und reibungslose Funktion zu gewährleisten. Neben der Produktion unterstützt MISUMI auch die Überprüfung und Qualitätssicherung von Elektrofahrzeugen durch die Bereitstellung von Mess- und Prüftechnologien. Präzise Messinstrumente und Kalibrierungsausrüstungen von MISUMI ermöglichen es, die Einhaltung strenger Qualitätsstandards zu überwachen und sicherzustellen, dass jede Komponente den hohen Anforderungen der Automobilindustrie entspricht.

EFFIZIENTE FERTIGUNGSLÖSUNGEN

Durch die Kombination von innovativer Technologie und umfassendem Fachwissen ist MISUMI in der Lage, maßgeschneiderte Lösungen für die spezifischen Herausforderungen der Elektromobilität zu bieten. Dies umfasst nicht nur die Bereitstellung von Komponenten, sondern auch die Entwicklung und Optimierung von Fertigungsprozessen, die auf die besonderen Bedürfnisse der Elektrofahrzeugproduktion zugeschnitten sind. Hier finden Sie weitere Informationen darüber, wie Sie als [Hersteller von Elektrofahrzeugen mit MISUMI Zeit und Geld sparen können](#).

Die Rolle von Zulieferern in der Elektrofahrzeugproduktion

Zulieferer spielen eine entscheidende Rolle in der Produktion von Elektrofahrzeugen und tragen maßgeblich zur Innovationskraft und Effizienz der gesamten Branche bei.

Anders als bei konventionellen Fahrzeugen sind Elektrofahrzeuge auf eine Vielzahl spezialisierter Komponenten angewiesen, die von externen Partnern entwickelt und produziert werden. Dazu gehören fortschrittliche Batteriezellen, elektrische Antriebsstränge oder Steuerungselektronik, die allesamt nur von spezialisierten Zulieferern bereitgestellt werden. Diese Komponenten bilden das Herzstück der Elektromobilität und entscheiden über die Leistung, Reichweite und Effizienz der Fahrzeuge.

Ein weiterer wichtiger Aspekt ist, dass Zulieferer aufgrund ihrer Spezialisierung und ihres spezifischen Know-hows oft flexibler agieren können. Da die Elektromobilität sich rasant entwickelt und ständig neue technologische Lösungen benötigt werden, sind Automobilhersteller auf Partner angewiesen, die schnell auf Veränderungen und neue Anforderungen reagieren können. Zulieferer wie MISUMI helfen dabei, Produktionsprozesse zu optimieren, neue Materialien und Fertigungstechniken zu integrieren und somit die Effizienz in der Herstellung zu steigern.



Um den komplexen Anforderungen gerecht zu werden, müssen Zulieferer kontinuierlich ihre Produktionsprozesse und Produktportfolios anpassen. Innovationen im Bereich der Elektromobilität – wie etwa die zunehmende Elektrifizierung der Fahrzeugflotten und die Einführung autonomer Fahrsysteme – verlangen nach Komponenten, die sowohl höchste Präzision als auch Langlebigkeit bieten.

Neben der Lieferung hochwertiger Standardprodukte, die effizient in großen Stückzahlen produziert werden können, ist die Fähigkeit zur Entwicklung maßgeschneiderter Lösungen von großer Bedeutung. Ebenso spielen kurze Lieferzeiten und schnelle Lieferung eine wesentliche Rolle, um die Flexibilität der Hersteller zu erhöhen und Ausfallzeiten in der Produktion zu minimieren. Automobilhersteller benötigen Flexibilität und partnerschaftliche Kooperationen, um sich auf den dynamischen Markt der Elektromobilität einzustellen.

Herausforderungen von Elektrofahrzeugherstellern

Die Produktion von Elektrofahrzeugen stellt Hersteller vor eine Vielzahl an Herausforderungen, die nicht nur technischer Natur sind, sondern auch die gesamte Lieferkette und die Produktionsabläufe betreffen.

Die Automobilindustrie befindet sich in einem tiefgreifenden Wandel, und der Umstieg auf Elektrofahrzeuge erfordert innovative Ansätze in der Produktion, strikte Qualitätsstandards und eine kontinuierliche Optimierung der Produktionsprozesse. Gleichzeitig stehen die Hersteller vor der Aufgabe, Anlagen aus unterschiedlichen Ländern zu integrieren und diese langfristig instand zu halten.

STRENGE QUALITÄTSSTANDARDS

Ein zentraler Aspekt ist die Einhaltung strenger Qualitätsstandards. Elektrofahrzeuge müssen nicht nur in puncto Leistung und Reichweite überzeugen, sondern auch hohen Anforderungen an Sicherheit und Langlebigkeit gerecht werden. Da die Produktionsprozesse sehr komplex sind, müssen die verwendeten Bauteile, von Batterien über Motoren bis hin zu Elektronikkomponenten, höchsten Qualitätskriterien entsprechen. Dies setzt eine reibungslose Zusammenarbeit zwischen Herstellern und ihren Zulieferern voraus, die in der Lage sind, präzise und zuverlässige Komponenten zu liefern.

BETRIEB UND INSTANDHALTUNG VON PRODUKTIONSANLAGEN

Einen zusätzlichen Unsicherheitsfaktor stellt die Instandhaltung der Produktionsanlagen dar. Oftmals werden diese Anlagen von verschiedenen Anbietern aus der ganzen Welt errichtet, was zu einer hohen Komplexität in der Wartung führt. Ohne detaillierte Informationen über die Herkunft und Spezifikationen der einzelnen verbauten Komponenten wird es für Hersteller zu einem aufwendigen Unterfangen, notwendige Bauteile für Wartung und Reparaturen zu beschaffen.

Die internationalen Beschaffungswege und die damit verbundenen logistischen Herausforderungen tragen zusätzlich zu den Schwierigkeiten bei, die Verfügbarkeit der benötigten Teile rechtzeitig sicherzustellen.



STANDARDISIERTE UND INDIVIDUELL KONFIGURIERBARE BAUTEILE VON MISUMI

MISUMI ist ein renommierter Lieferant von mechanischen Komponenten und Bauteilen und bietet genau für solche Herausforderungen maßgeschneiderte Lösungen an. Durch ein breites Angebot an standardisierten Bauteilen, die in großen Lagern weltweit verfügbar sind, stellt MISUMI sicher, dass die benötigten Komponenten jederzeit und ohne Verzögerung abgerufen werden können.

Ein weiterer entscheidender Vorteil von MISUMI ist die Möglichkeit, Bauteile individuell zu konfigurieren und ohne Mindestbestellmenge zu bestellen. Diese Flexibilität ist insbesondere dann von Vorteil, wenn spezielle und maßgeschneiderte Lösungen benötigt werden, um die komplexen Anforderungen hochmoderner Produktionsanlagen zu erfüllen.

MISUMI als Lösungsfinder

Indem es seine Expertise und tiefen Branchenkenntnisse gezielt einsetzt, positioniert sich MISUMI nicht nur als Lieferant von Bauteilen, sondern als umfassender Lösungsfinder für Hersteller von Elektrofahrzeugen. Mit einem breiten Portfolio an maßgeschneiderten und standardisierten Komponenten unterstützt MISUMI seine Kunden dabei, ihre Produktionsprozesse zu optimieren und effizienter zu gestalten.

Doch der Mehrwert von MISUMI geht weit über die reine Lieferung von Produkten hinaus. Dank seiner umfassenden Erfahrung in der Automobilbranche agiert das Unternehmen auch als strategischer Berater und Problemlöser, der Herstellern hilft, ihre Fertigungsabläufe zu verbessern und Herausforderungen gezielt anzugehen.

Eine der Kernstärken von MISUMI ist der individualisierte Onsite-Support vor Ort in den Werken der Hersteller. Dort arbeiten die Experten von MISUMI eng mit den Teams der Kunden zusammen, um potenzielle Optimierungsmöglichkeiten zu identifizieren und maßgeschneiderte Lösungen zu entwickeln. Dieser praktische Ansatz stellt sicher, dass die Produkte von MISUMI nicht nur geliefert, sondern auch zielgerichtet und effizient in den Produktionsprozess integriert werden. Die direkte Vor-Ort-Unterstützung ermöglicht es den Herstellern, Probleme schnell zu lösen, Engpässe zu beseitigen und die Produktionsqualität nachhaltig zu steigern.

FLEXIBILITÄT UND WISSENSTRANSFER

Durch die enge Kooperation mit MISUMI können Hersteller schnell auf Veränderungen und neue Anforderungen reagieren. Die kontinuierliche Kommunikation und der Austausch von Wissen und Erfahrungen stärken die Zusammenarbeit und schaffen Vertrauen. Auch Sie können von der umfangreichen und langjährigen Expertise von MISUMI profitieren. In zahlreichen Trainings, Webinaren und Roadshows vermittelt MISUMI wertvolles Wissen und praktische Fähigkeiten, die darauf ausgelegt sind, die neuesten Entwicklungen und Best Practices der Branche näherzubringen. Sie lernen lieber Online? Kein Problem. Informieren Sie sich in unseren Webinar-Aufzeichnungen über unsere innovativen Produkte und Lösungskonzepte.

EXPERTISE UND VERTRAUEN

Durch die Kombination aus Schulung, Beratung und Produktsupport etabliert sich MISUMI als unverzichtbarer Partner für Hersteller von Elektrofahrzeugen. In einer Branche, die sich durch hohen Wettbewerbsdruck und ständige technologische Weiterentwicklungen auszeichnet, ermöglicht es MISUMI seinen Kunden, stets auf dem neuesten Stand zu bleiben und die bestmöglichen Ergebnisse zu erzielen. Autohersteller, die mit MISUMI zusammenarbeiten, profitieren nicht nur von qualitativ hochwertigen Produkten, sondern auch von einem strategischen Partner, der ihnen das nötige Wissen und die Unterstützung bietet, um ihre Produktionsziele zu erreichen und im dynamischen Markt der Elektromobilität erfolgreich zu bestehen.



MISUMI als Experte für Präzision, Effizienz und Zuverlässigkeit

Die Bedeutung präziser Komponenten in der Elektrofahrzeugherstellung ist nicht zu unterschätzen, denn die Produktion dieser Fahrzeuge stellt enorm hohe Ansprüche an Genauigkeit, Effizienz und Zuverlässigkeit.

Elektrofahrzeuge unterscheiden sich in vielen technischen Aspekten von traditionellen Fahrzeugen, was speziell auf die Art und Weise der Komponentenanforderungen zurückzuführen ist. Besonders in der Batterieproduktion, im Rahmenbau und bei der Entwicklung der Elektromotoren müssen Hersteller höchste Präzisionsstandards einhalten, um die gewünschte Leistungsfähigkeit und Langlebigkeit der Fahrzeuge zu gewährleisten.

MISUMI - BEVORZUGTER PARTNER FÜR QUALITÄT UND EFFIZIENZ

In der Batterieproduktion sind hochpräzise Komponenten erforderlich, um die empfindlichen Materialien moderner Batteriezellen korrekt zu verarbeiten. Schon kleine Ungenauigkeiten können zu Leistungsverlusten oder Sicherheitsrisiken führen. Ähnliches gilt im Rahmenbau. Dort ist eine präzise Fertigung entscheidend, um die hohen Sicherheits- und Stabilitätsstandards zu gewährleisten. Auch bei der Entwicklung von Elektromotoren spielt Präzision eine Schlüsselrolle, da diese Motoren komplexer als Verbrennungsmotoren sind und spezialisierte Komponenten benötigen, die genaue Toleranzen einhalten und somit eine effiziente Energieübertragung sicherstellen.

SCHNELLE VERFÜGBARKEIT UND ZUVERLÄSSIGKEIT

Mit einem breiten Angebot an Standard- und kundenspezifischen Teilen, die auf die speziellen Anforderungen der Elektromobilität zugeschnitten sind, unterstützt MISUMI Automobilhersteller, die benötigte Genauigkeit und Effizienz in der Produktion zu erreichen. Die Zuverlässigkeit von MISUMI als Lieferant minimiert das Risiko von Produktionsausfällen und gewährleistet die kontinuierliche Versorgung mit wichtigen Komponenten. Diese Effizienzsteigerung und Qualitätsverbesserung spiegelt sich letztendlich in der hohen Zufriedenheit der Endkunden der Elektrofahrzeuge wider, die von erstklassigen Produkten profitieren.



MISUMI als Spezialist für Positionierstifte

MISUMI kann durch innovative Entwicklungen und maßgeschneiderte Lösungen stetig auf die neuen Herausforderungen bei der Herstellung von Elektrofahrzeugen reagieren und konnte sich mittlerweile als zentraler Lieferant von Positionierstiften durchsetzen.

POSITIONIERSTIFTE AUS KERAMIK

Die Hauptaufgabe von Positionierstiften besteht darin, Bauteile sicher auszurichten und zu fixieren. Positionierstifte aus Keramik, zum Beispiel, bieten den Vorteil, dass sie aufgrund ihrer hohen Härte besonders langlebig und darüber hinaus widerstandsfähig gegenüber hohen Temperaturen und Korrosion sind. Keramikstifte sind im Vergleich zu anderen Materialien jedoch deutlich anfälliger für Brüche unter mechanischer Belastung.

POSITIONIERSTIFTE AUS STAHL

Positionierstifte aus Stahl hingegen weisen eine sehr hohe Festigkeit und Zähigkeit auf und verfügen somit über eine herausragende Stabilität gegenüber Vibrationen, Querkräften und mechanischen Belastungen. Die hohe Widerstandsfähigkeit gegenüber Verschleiß sorgt dafür, dass Stahlstifte in rauen Fertigungsumgebungen auch bei wiederholter Verwendung eine lange Lebensdauer haben. Durch den Einsatz von Stahlstiften können Automobilhersteller Wartungskosten reduzieren und Produktionsunterbrechungen minimieren.

HERAUSFORDERUNGEN FÜR DIE INDUSTRIE

Aber auch Stahlstifte stoßen in bestimmten Einsatzbereichen an ihre Grenzen, insbesondere im Bezug auf die Widerstandsfähigkeit gegenüber Schweißspritzern. Ohne spezielle Beschichtungen können sich beim Verschweißen von Bauteilen Schweißspritzer leicht auf den Stiften ablagern. Solche Ablagerungen können die Präzision bei der Positionierung beeinträchtigen und in der Folge die Qualität der Produktion mindern.

WIE MISUMI POSITIONIERSTIFTE REVOLUTIONIERT

Auch für diese Problematik konnte MISUMI dank seiner Expertise eine innovative Lösung finden: Positionierstifte komplett aus Stahl mit einer sogenannten Weld-Spatter-Resistant (WSR) Beschichtung. Die WSR-Positionierstifte von MISUMI bieten eine Vielzahl von Vorteilen, die sie zu einer überlegenen Wahl im Vergleich zu herkömmlichen keramischen Positionierstiften machen.



VORTEILE VON POSITIONIERSTIFTEN MIT WSR-BESCHICHTUNG

Ein wesentlicher Vorteil von WSR-Positionierstiften ist ihre außergewöhnliche Widerstandsfähigkeit gegenüber Schweißspritzern und Verschleiß.

Die spezielle Beschichtung verhindert effektiv das Anhaften von Schweißspritzern, was in der Praxis bedeutet, dass die Stifte sauber bleiben und ihre Funktionalität über lange Zeiträume beibehalten. Dies reduziert nicht nur den Wartungsaufwand erheblich, sondern verhindert auch Produktionsunterbrechungen, die durch das regelmäßige Reinigen oder Austauschen verschmutzter Stifte verursacht werden könnten.

Gleichzeitig sind die WSR-Positionierstifte äußerst verschleißfest, weshalb sich ihre Lebensdauer verlängert und die Gesamtbetriebskosten gesenkt werden können.

PRÄZISION UND ZUVERLÄSSIGKEIT AUF HÖCHSTEM NIVEAU

In puncto Leistung stehen die WSR-Positionierstifte ihren keramischen Gegenstücken in nichts nach. Sie bieten mindestens die gleiche Leistung, was Präzision und Zuverlässigkeit bei der Positionierung von Bauteilen betrifft. Dies ist besonders wichtig in der Automobilproduktion, wo Genauigkeit und Konsistenz entscheidend sind, um die hohen Qualitätsstandards zu erfüllen.

Die Robustheit und Haltbarkeit der WSR-Positionierstifte sorgen dafür, dass sie den Anforderungen moderner Fertigungsprozesse gerecht werden und gleichzeitig eine hohe Produktionsqualität gewährleisten.

LEISTUNGSSTARKE, WIRTSCHAFTLICH ATTRAKTIVE LÖSUNG

Trotz dieser zahlreichen technischen und betrieblichen Vorteile sind die WSR-Positionierstifte preislich im gleichen Bereich wie keramische Stifte angesiedelt. Dies bedeutet, dass Automobilhersteller keine höheren Kosten in Kauf nehmen müssen, um die Vorteile der fortschrittlichen WSR-Beschichtung zu nutzen.

Die Möglichkeit, eine verbesserte Leistung und Haltbarkeit ohne zusätzliche Kosten zu erhalten, macht die WSR-Positionierstifte zu einer wirtschaftlich attraktiven Wahl für jeden Produktionsprozess.



ÜBERLEGENES DESIGN FÜR ANSPRUCHSVOLLSTE ANWENDUNGEN

Zusätzlich zu den innovativen WSR-Positionierstiften bietet MISUMI auch Positionierstifte mit DLC-Beschichtung an. Ein herausragendes Merkmal der DLC-Beschichtung ist ihre Resistenz gegen Aluminium-Kaltverschweißung.

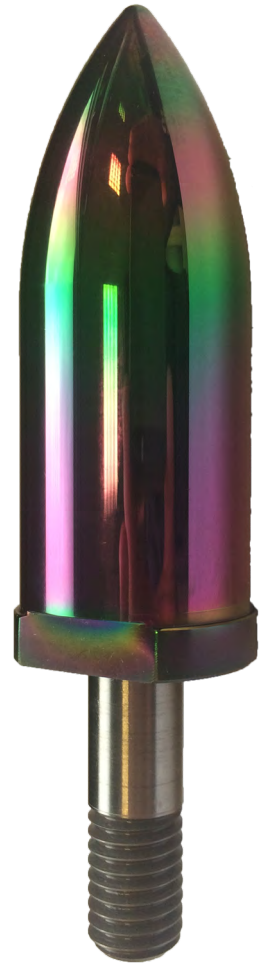
Darüber hinaus zeichnen sich DLC-Positionierstifte durch ihre extreme Härte, hervorragende Abriebfestigkeit und außerordentliche Verschleißfestigkeit aus.

Selbst bei intensiver Nutzung und in hochbelasteten Umgebungen weisen diese Positionierstifte eine verlängerte Lebensdauer auf.

CHEMISCHE RESISTENZ UND WIDERSTANDSFÄHIGKEIT

Ein weiterer Vorteil von DLC-Positionierstiften ist ihre hervorragende chemische Resistenz. Sie sind unempfindlich gegenüber vielen aggressiven Chemikalien und korrosiven Substanzen, die in industriellen Umgebungen häufig vorkommen. Diese Eigenschaft stellt sicher, dass die Stifte auch unter schwierigen Bedingungen ihre Funktionalität und Integrität behalten, was die Zuverlässigkeit und Wartungsfreundlichkeit der Fertigungsanlagen erhöht.

Sie möchten ebenfalls Verschleiß im Fertigungsprozess minimieren und die Effizienz Ihrer Elektrofahrzeugproduktion steigern? Hier erfahren Sie mehr über die Vorteile und den Einsatz von Positionierstiften mit [DLC-Beschichtungen](#).



MISUMI – Anbieter für Standardprodukte und konfigurierbare Produkte

MISUMI kann noch mit einer Vielzahl weiterer Vorzüge punkten, die seine Position als führender Lieferant für Positionierstifte und andere mechanische Komponenten festigen.

Eine Besonderheit bei MISUMI ist die hohe Konfigurierbarkeit der Komponenten. Im Online-Shop von MISUMI können Kunden auf den jeweiligen Produktseiten die Komponenten exakt nach ihren Designvorgaben konfigurieren.

Dies umfasst die Festlegung von Parametern wie Material, Oberflächenbehandlung, Abmessungen und vielen weiteren Spezifikationen. Diese Flexibilität ermöglicht es den Kunden, maßgeschneiderte Lösungen zu erhalten, die perfekt auf ihre spezifischen Anforderungen abgestimmt sind.

EINZIGARTIGE TEILENUMMER UND CAD-INTEGRATION

Sobald eine Komponente konfiguriert wurde, generiert der Konfigurator eine einzigartige, weltweit anerkannte Teilenummer. Dies erleichtert nicht nur die Bestellung und Nachverfolgung der Teile, sondern stellt auch sicher, dass alle Spezifikationen klar und eindeutig dokumentiert sind. Darüber hinaus können Kunden CAD-Daten der konfigurierten Komponenten direkt herunterladen; dies vereinfacht die Integration in die eigenen Design- und Produktionsprozesse erheblich.

TRANSPARENTE PLANUNG UND KOSTENERSPARNIS

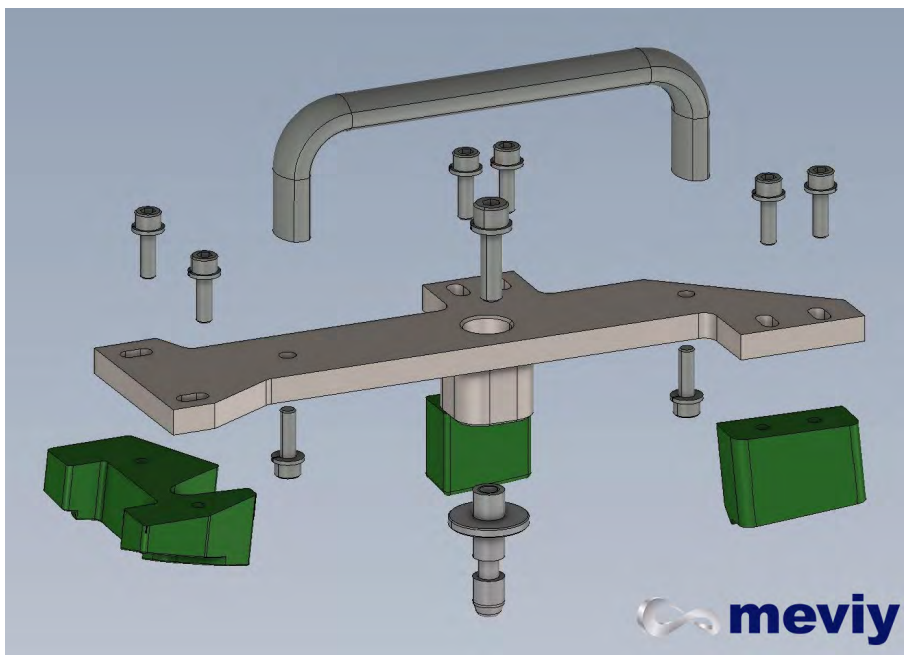
Preis- und Lieferzeitinformationen werden ebenfalls sofort angezeigt, was den Kunden eine transparente und effiziente Planung ihrer Beschaffungsprozesse ermöglicht. Diese umfassenden Konfigurationsmöglichkeiten sparen nicht nur Zeit, sondern auch Geld, indem sie den Beschaffungsprozess optimieren und die Notwendigkeit für aufwendige Anpassungen und Nacharbeiten reduzieren.

Durch diese kundenorientierte Herangehensweise zeigt MISUMI, dass es nicht nur hochwertige Produkte liefert, sondern auch innovative und flexible Lösungen bietet, die den Anforderungen der modernen Fertigungsindustrie gerecht werden.

Effiziente Designanpassung mit MISUMI

Die neue On-Demand-Beschaffungssoftware **meviy** ist die jüngste Ergänzung im Repertoire von MISUMI. Diese innovative Lösung erlaubt es den Kunden, durch das Hochladen von 3D-CAD-Dateien ihre eigenen Bauteildesigns direkt in das System von MISUMI zu integrieren. Nach dem Hochladen eines Bauteils können in der 3D-Ansicht einfach und intuitiv weitere Anpassungen vorgenommen werden.

Dies umfasst das Hinzufügen von Toleranzen und Maßen sowie die Änderung des Bohrungstyps und anderer spezifischer Designmerkmale. Dank der benutzerfreundlichen Oberfläche können Kunden mit **meviy** ihre Designs präzise und nach ihren genauen Anforderungen anpassen, ohne aufwendige Designprozesse von Grund auf neu beginnen zu müssen.



MASSGESCHNEIDERTE KOMPONENTEN ZU WETTBEWERBSFÄHIGEN PREISEN

Diese Flexibilität spart nicht nur Zeit, sondern ermöglicht es auch, schnell auf Änderungen oder spezielle Anforderungen zu reagieren.

Ein weiterer entscheidender Vorteil ist, dass MISUMI keine Mindestbestellmenge vorgibt. Dies bedeutet, dass auch Kleinserien oder individuelle Prototypen problemlos bestellt werden können, ohne dass hohe Kosten durch Mindestbestellmengen entstehen. Diese kundenfreundliche Praxis eröffnet insbesondere kleineren Unternehmen oder speziellen Projekten die Möglichkeit, maßgeschneiderte Komponenten zu wettbewerbsfähigen Konditionen zu beziehen.

Zielgerichtete Konstruktion von Aluminiumrahmen

Ein weiteres herausragendes Angebot von MISUMI ist seine speziell entwickelte Software **FRAMES** für die Konstruktion von Aluminiumrahmen.

Diese Software revolutioniert den Entwurfs- und Bestellprozess, indem sie erhebliche Zeitersparnisse vom ersten Design bis zur endgültigen Bestellung ermöglicht. Durch die intuitive Bedienung können Kunden mühelos Gehäuse und Rahmen entwerfen und so den gesamten Konstruktionsprozess deutlich vereinfachen und beschleunigen.

Die Software ist darauf ausgelegt, auch komplexe Designanforderungen durch eine benutzerfreundliche Oberfläche zugänglich zu machen. Kunden können ihre Entwürfe problemlos erstellen und diese direkt in ihr eigenes CAD-System importieren.

EFFEKTIVE UND FEHLERFREIE BESCHAFFUNG

Diese nahtlose Integration in bestehende Arbeitsprozesse gewährleistet, dass keine Designschritte verloren gehen und alle Änderungen sofort übernommen werden können. Ein weiterer wesentlicher Vorteil dieser Software ist die automatische Erstellung einer Stückliste. Sobald ein Design abgeschlossen ist, generiert das System eine detaillierte Liste aller benötigten Komponenten und Materialien. Diese automatische Stücklistenerstellung minimiert Bestellfehler und stellt sicher, dass alle erforderlichen Teile genau spezifiziert und bereit zur Bestellung sind. Dadurch wird der Beschaffungsprozess effizienter und genauer, was letztendlich zu einer Reduzierung von Kosten und Verzögerungen führt.



INNOVATION DURCH NORMGERECHTE LÖSUNGEN

Durch diese sowie weitere flexible Dienstleistungen, ergänzt durch die Einhaltung internationaler Normen wie NAAMS, hat sich MISUMI als zuverlässiger und innovativer Partner für führende Automobilhersteller positioniert. Die Fähigkeit, maßgeschneiderte Lösungen effizient und kostengünstig anzubieten, steigert die Produktivität erheblich und unterstützt die hochpräzisen und anspruchsvollen Produktionsprozesse der Elektrofahrzeugherstellung.

Faire Preise und zufriedene Kunden - mit MISUMI

MISUMI ist als One-Stop-Shop für kundenspezifische und hochpräzise Design- und Fertigungsstandards unübertroffen und konkurrenzlos. Mit einer beeindruckenden Auswahl von Produkten bietet MISUMI sowohl konfigurierbare als auch standardisierte Komponenten, die den spezifischen Anforderungen seiner Kunden vollumfänglich entsprechen.

Dieser ergebnisorientierte Ansatz ermöglicht es MISUMI, komplette Produktlösungen anzubieten, die perfekt auf die individuellen Bedürfnisse von Elektrofahrzeugherstellern zugeschnitten sind.

TECHNISCHE UNTERSTÜTZUNG RUND UM DIE UHR

Das Engineering-Service-Team von MISUMI steht rund um die Uhr zur Verfügung, um technische Unterstützung zu bieten und sicherzustellen, dass die Produktionsprozesse reibungslos verlaufen. Zusätzlich sorgt das umfassende System-Support-Netzwerk dafür, dass eventuelle Probleme schnell und effizient gelöst werden können, wodurch Ausfallzeiten in der Produktion minimiert werden.

WETTBEWERBSFÄHIGE PREISE UND KUNDENZUFRIEDENHEIT

Aber nicht nur die Automobilhersteller profitieren. Dank der Verwendung hochwertiger, präzise gefertigter Bauteile sowie speziell konfigurierbarer Komponenten von MISUMI erfahren die Endkunden eine höhere Qualität und längere Lebensdauer ihrer Fahrzeuge.

Die reduzierten Produktionskosten und der geringere Wartungsaufwand ermöglichen wettbewerbsfähigere Preise, während effizientere Produktionsprozesse die Markteinführung neuer Modelle beschleunigen.



Ganz einfach ausgedrückt: MISUMI sorgt dafür, dass die Dinge zum Laufen gebracht werden und trägt so wesentlich zur Effizienz und Produktivität in der Herstellung bei.

Zudem sorgen eine verbesserte Prozesssicherheit und die Einhaltung hoher Qualitätsstandards für zuverlässigere und sicherere Fahrzeuge. Durch die schnelle Anpassung und Integration neuer Technologien und Designs entstehen modernere und attraktivere Fahrzeuge, die die Kundenzufriedenheit erhöhen und die Marktposition der Hersteller stärken.

Die Elektrofahrzeug-Revolution – Herausforderungen und Chancen

Die Revolution der Elektrofahrzeuge hat die Automobilindustrie grundlegend verändert und neue Wege für eine nachhaltigere Zukunft geebnet. Doch mit diesem Wandel kommen auch erhebliche Herausforderungen.

Eine der größten Hürden ist die Weiterentwicklung der Batterietechnologie. Reichweite, Ladegeschwindigkeit und Haltbarkeit sind zentrale Themen, die gelöst werden müssen, um die breite Akzeptanz von Elektrofahrzeugen weiter zu steigern.

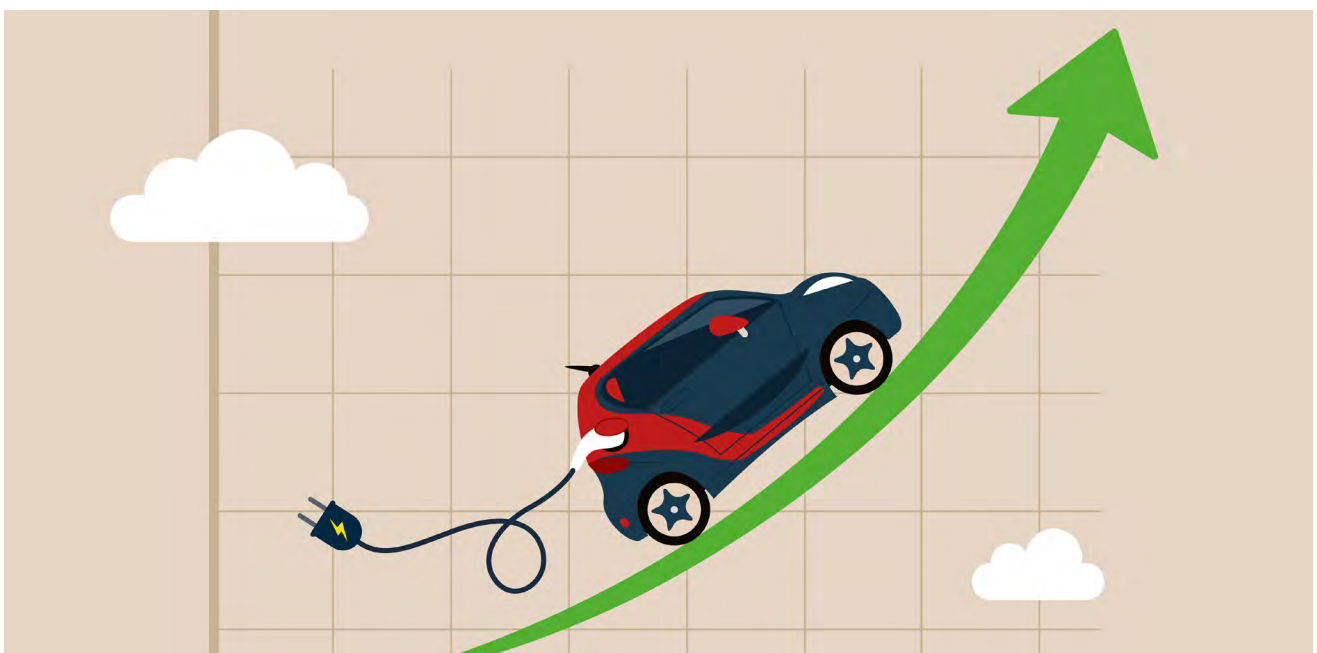
NACHHALTIGKEIT UND INNOVATION - NEUE MASSSTÄBE IN DER ELEKTROMOBILITÄT

Nachhaltigkeit ist das Herzstück der Elektrofahrzeug-Revolution und treibt Innovationen voran, die die gesamte Automobilindustrie verändern.

Hersteller arbeiten intensiv daran, die Produktionsprozesse zu optimieren, um Energie und Ressourcen effizienter zu nutzen. Dazu gehört etwa der verstärkte Einsatz von recycelten Materialien, die Minimierung von Abfällen und die Integration erneuerbarer Energien in die Produktionsstätten. Auch die Optimierung von Lieferketten, insbesondere durch lokale Beschaffung und kürzere Transportwege, trägt erheblich zur Nachhaltigkeit bei.

Technologische Innovationen sind ebenso entscheidend für den Erfolg der Elektromobilität. Sie betreffen sowohl die Fahrzeugkomponenten als auch die Produktionsprozesse. Fortschritte bei der Batterieentwicklung ermöglichen nicht nur höhere Reichweiten, sondern auch eine nachhaltigere und sicherere Energieversorgung. Zudem fördern neue Automatisierungs- und Robotiktechnologien die Effizienz in der Fertigung, während gleichzeitig die Qualitätssicherung durch moderne Prüfsysteme und Sensorik verbessert wird.

Die Herausforderungen sind enorm, bieten jedoch gleichzeitig die Möglichkeit, eine nachhaltigere und technologisch fortschrittlichere Zukunft zu gestalten. MISUMI unterstützt Hersteller dabei, die Herausforderungen der Elektromobilität zu bewältigen und die sich bietenden Chancen erfolgreich zu nutzen. Besuchen Sie [unsere Webseite](#), um mehr über unsere maßgeschneiderten Lösungen zu erfahren und zu sehen, wie wir die Zukunft der Elektromobilität mitgestalten.





MiSUMi Europa GmbH

Franklinstraße 61-63

60486 Frankfurt am Main

Germany

www.misumi-europe.com